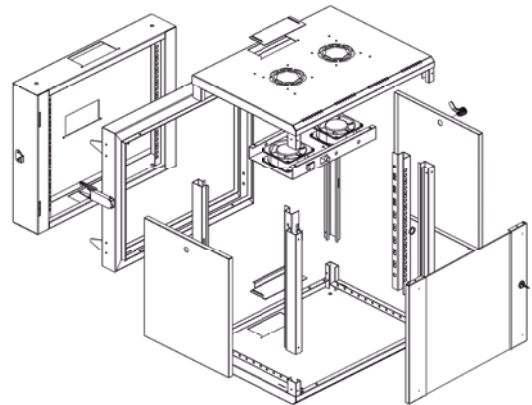


BTS[®] Wandschrank Premium mit Schwenkrahmen




! Dachlüfter für eine aktive Belüftung sind separat erhältlich!

Mechanische Eigenschaften

- 3-teilig, 610 mm tief (maximale Einbautiefe = 550 mm)
- 160 mm Schwenkrahmen mit Verschlusseinheit
- Frontteil bis 180° schwenkbar
- Kabeleinführung im Schwenkrahmen von oben und unten inkl. Bürstenleisten
- Tiefenverstellbare Montageschienen vorne, feste Montageschienen im Schwenkrahmen
- 1,1 - 1,5 mm Stahlblech, lackiert Lichtgrau RAL 7035
- Abschließbare Seitenwände abnehmbar
- Lüftungsschlitze für aktive und passive Belüftung
- Dach vorbereitet für Lüftereinbau
- Belastbarkeit: bis 60 kg

Lieferumfang und Verpackung

- Wandgehäuse mit Schwenkrahmen
- Sicherheitsglastür mit Schloss
- 1 Paar tiefenverstellbare 483 mm (19")-Montageschienen
- Abdichtung mit verschiebbarem Gummiklemmprofil
- 1 Bürstenleiste
- 8 Stk. Käfigmuttern und Schrauben
- Erdungssatz
- Verpackt im Karton

 Bezeichnung	Artikelnummer	Höhe	Tiefe	Maße (HxB)	VE	Einheit
BTS [®] Wandschrank Premium mit Schwenkrahmen	BT-WS3-07-610	7 HE	610 mm	400 x 600 mm	1	Stück
	BT-WS3-09-610	9 HE		490 x 600 mm		
	BT-WS3-12-610	12 HE		625 x 600 mm		
	BT-WS3-16-610	16 HE		800 x 600 mm		
	BT-WS3-20-610	20 HE		960 x 600 mm		
BTS [®] Dachlüfter 2-fach inkl. Thermostat 0-35 °C	BT-WZ-LR-2	-	-	-	1	Stück
BTS [®] Bürstenleiste	BT-WZ-KM-B1	-	10 mm	85 x 140 mm	1	Stück