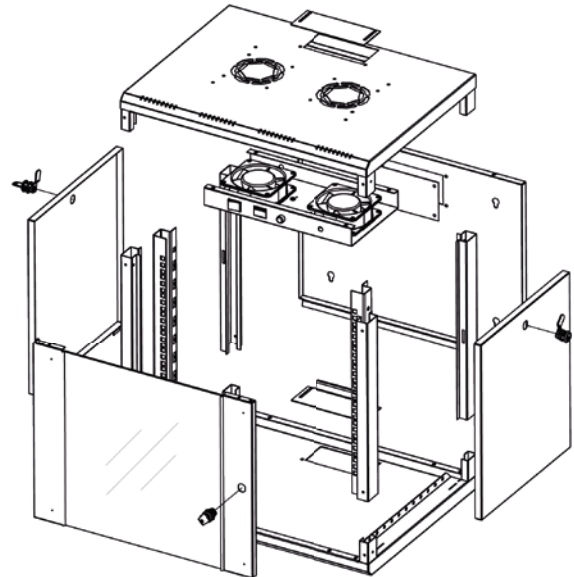


BTS® Wandschrank Premium ohne Schwenkrahmen



! Dachlüfter für eine aktive Belüftung sind separat erhältlich!

- Mechanische Eigenschaften**
- 2-teilig, 450 mm oder 600 mm tief
 - 1,1 - 1,5 mm Stahlblech, lackiert Lichtgrau RAL 7035
 - Abschließbare Seitenwände abnehmbar
 - Lüftungsschlitze für aktive und passive Belüftung
 - Dach vorbereitet für Lüftereinbau
 - Kabeleinführung von oben und unten
 - Belastbarkeit: bis 60 kg

- Lieferumfang und Verpackung**
- Wandgehäuse ohne Schwenkrahmen
 - Sicherheitsglastür mit Schloss
 - 1 Paar (bei Tiefe: 450 mm) bzw. 2 Paar (bei Tiefe: 600 mm) tiefenverstellbare 483 mm (19")-Montageschienen
 - Abdichtung mit verschiebbarem Gummiklemmprofil
 - 1 Bürstenleiste
 - 8 Stk. Käfigmuttern und Schrauben
 - Erdungssatz
 - Verpackt im Karton

| Bezeichnung | Artikelnummer | Höhe | Tiefe | Maße (HxB) | VE | Einheit |
|---|---------------|--------------|--------|--------------|----|---------|
| BTS® Wandschrank Premium ohne Schwenkrahmen | BT-WS2-07-450 | 7 HE | 450 mm | 420 x 600 mm | 1 | Stück |
| | BT-WS2-09-450 | 9 HE | | 509 x 600 mm | | |
| | BT-WS2-12-450 | 12 HE | | 643 x 600 mm | | |
| | BT-WS2-16-450 | 16 HE | | 820 x 600 mm | | |
| | BT-WS2-20-450 | 20 HE | | 998 x 600 mm | | |
| | BT-WS2-07-600 | 7 HE | 600 mm | 420 x 600 mm | | |
| | BT-WS2-09-600 | 9 HE | | 509 x 600 mm | | |
| | BT-WS2-12-600 | 12 HE | | 643 x 600 mm | | |
| | BT-WS2-16-600 | 16 HE | | 820 x 600 mm | | |
| BT-WS2-20-600 | 20 HE | 998 x 600 mm | | | | |
| BTS® Dachlüfter 2-fach inkl. Thermostat 0 - 35 °C | BT-WZ-LR-2 | - | - | - | 1 | Stück |
| BTS® Bürstenleiste | BT-WZ-KM-B1 | - | 10 mm | 85 x 140 mm | 1 | Stück |

db_01_157

DIGITUS
powered by
B T S

Technische Änderungen, Fehler und Irrtümer vorbehalten.

BT D04/2017