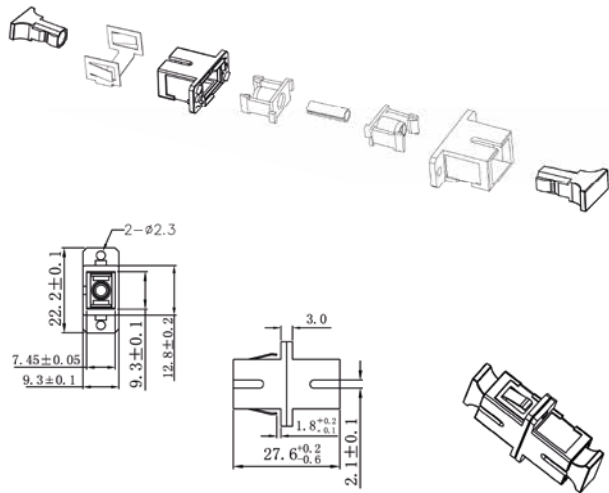
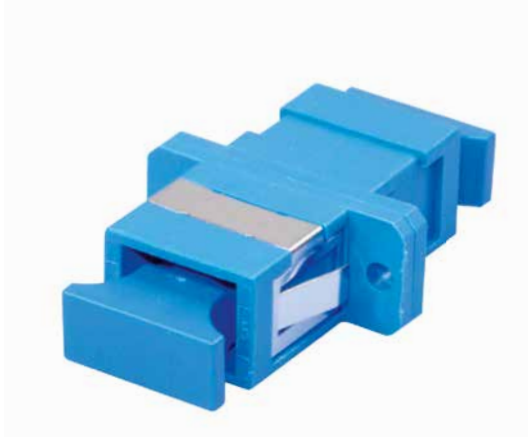


BTS® SC Simplex Kupplungen



Mechanische Eigenschaften <ul style="list-style-type: none"> ▪ Bauform: SC (IEC 61754-4) ▪ Gehäuse: Metall oder Kunststoff ▪ Sleeve: Phosphor Bronze oder Keramik ▪ Lebensdauer: >1000 (Steckungen) 	Optische Eigenschaften <ul style="list-style-type: none"> ▪ IL bei Multimode: max. 0,2dB ^{1,2} ▪ IL bei Singlemode: max. 0,2dB (PC); max. 0,3dB (APC) ^{1,2} <p>¹ IL nach IEC 61300-3-4 ² RL nach IEC 61300-3-6</p>
Thermische Eigenschaften <ul style="list-style-type: none"> ▪ Betriebstemperatur: -20/+80° C; Lagertemperatur: -40/+90° C 	Lieferumfang und Verpackung <ul style="list-style-type: none"> ▪ Kupplung inkl. Staubschutzstecker und Befestigungsschrauben

Bezeichnung	Artikelnummer	Fasertyp	Schliff	Sleeve	Farbe	Gehäuse	VE	Einheit
BTS® SC Simplex Kupplung	BT-KM-SP2C-K1	Multimode (OM1 / OM2)	PC	PhrBr	Beige	Kunststoff	25	Stück
	BT-KM-SP2C-K9	Multimode (OM3)	PC		Aqua	Kunststoff		
	BT-KM-SP2C-KE8	Multimode (OM4)	PC		Erika-violett*	Kunststoff		
	BT-KM-SP2C-M0	Multimode (OM1 - OM4)	PC		Metall	Metall		
	BT-KMK-SP2C-K9	Multimode (OM3)	PC	Keramik	Aqua	Kunststoff		
	BT-KMK-SP2C-KE8	Multimode (OM4)	PC		Erika-violett	Kunststoff		
	BT-KMK-SP2C-M0	Multimode (OM1 / OM4)	PC		Metall	Metall		
	BT-KS-SP2C-K2	Singlemode (OS1 / OS2)	PC		Blau	Kunststoff		
	BT-KS-SP2C-M0	Singlemode (OS1 / OS2)	PC		Metall	Metall		
BT-KS-SA2C-K3	Singlemode (OS1 / OS2)	APC	Grün	Kunststoff				

* OM4 auch erhältlich in Violett.