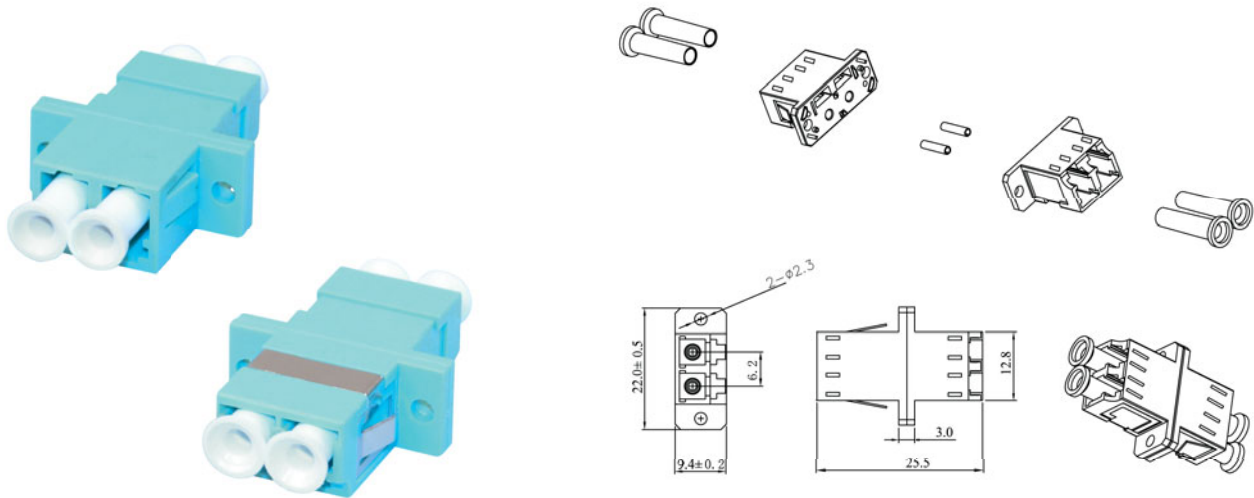


BTS[®] LC Duplex Kupplungen



Mechanische Eigenschaften

- Bauform: LC (IEC 61754-20)
- Gehäuse: Metall oder Kunststoff
- Sleeve: Phosphor Bronze oder Keramik
- Lebensdauer: >1000 (Steckungen)
- Passend für SC-Simplex Ausbruch



Thermische Eigenschaften

- Betriebstemperatur: -20/+80° C; Lagertemperatur: -40/+90° C



Optische Eigenschaften

- IL bei Multimode: max. 0,2dB ^{1,2}
 - IL bei Singlemode: max. 0,2dB (PC); max. 0,3dB (APC) ^{1,2}
- ¹ IL nach IEC 61300-3-4
² RL nach IEC 61300-3-6



Lieferumfang und Verpackung

- Kupplung inkl. Staubschutzstecker und Befestigungsschrauben

Bezeichnung	Artikelnummer	Fasertyp	Schliff	Sleeve	Farbe	Gehäuse	VE	Einheit
BTS [®] LC Duplex Kupplung mit Metallclip	BT-KM-DP9U-K1	Multimode (OM1 / OM2)	PC	Keramik	Beige	Kunststoff	25	Stück
	BT-KM-DP9U-K9	Multimode (OM3)	PC		Aqua	Kunststoff		
	BT-KM-DP9U-KE8	Multimode (OM4)	PC		Erika-violett*	Kunststoff		
	BT-KM-DP9C-M0	Multimode (OM1 - OM4)	PC		Metall	Metall		
	BT-KS-DP9U-K2	Singlemode (OS1 / OS2)	PC		Blau	Kunststoff		
	BT-KS-DP9C-M0	Singlemode (OS1 / OS2)	PC		Metall	Metall		
	BT-KS-DA9U-K3	Singlemode (OS1 / OS2)	APC		Grün	Kunststoff		
BTS [®] LC Duplex Kupplung mit Kunststoffclip	BT-KM-DP9C-K1	Multimode (OM1 / OM2)	PC	Keramik	Beige	Kunststoff	25	Stück
	BT-KM-DP9C-K9	Multimode (OM3)	PC		Aqua			
	BT-KM-DP9C-KE8	Multimode (OM4)	PC		Erika-violett*			
	BT-KS-DP9C-K2	Singlemode (OS1 / OS2)	PC		Blau			
	BT-KS-DA9C-K3	Singlemode (OS1 / OS2)	APC		Grün			

* OM4 auch erhältlich in Violett.